

KRAIBURG ergoBOARD

Требования:



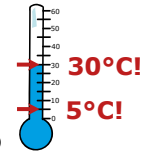
Покрытия уже смонтированы

Поверхность бетона:

- выровненная
- чистая поверхность

ergoBOARDs:

диапазон температур:
мин. 5° C, макс. 30° C
(в зависимости от исходной температуры соответственно хранить на складе)

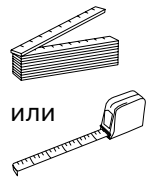


соблюдать минимальное расстояние:



Вам понадобятся:

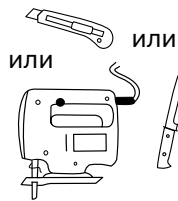
Замеры:



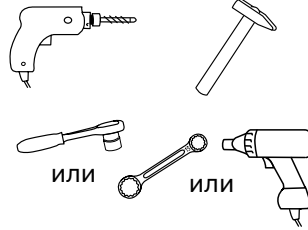
Разметка:



Подгонка (подрезка):



Сверление и монтаж:



KRAIBURG крепежные элементы:

- болт \varnothing 10 x 80 мм с
- шестигранной головкой (SW 13) - A2
- подкладной шайбой 40 мм - A2

(крепеж поставляется в комплекте с покрытиями)

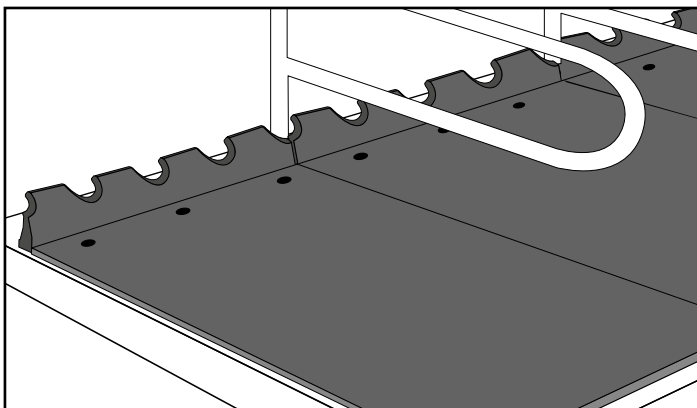


Важно: использовать ergoBOARDs подходящей длины:

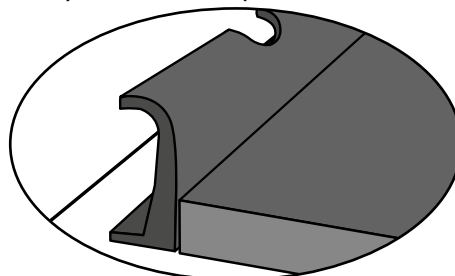
- ширина бокса 115 см: ergoBOARD длиной 115 см
- ширина бокса 120 см или больше: ergoBOARD длиной 120 см
- ширина бокса от 115 до 120 см: использовать оба размера (монтаж ergoBOARD возможен только при ширине бокса от 115 см.)

1 Разложить ergoBOARDs

Свободно уложить рядом и **выровнять по центру бокса**



выпуклостью вперёд



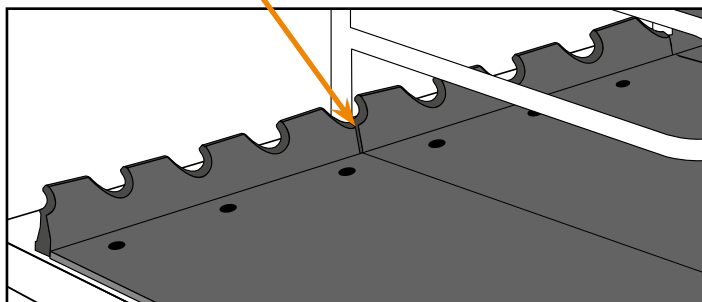
монтаж возможен также и не вплотную к покрытию -> необходима консультация!



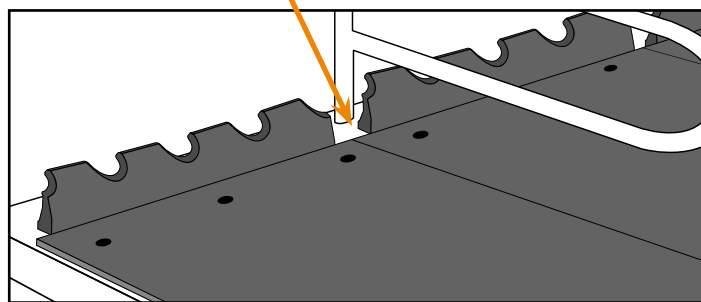
К пункту ① Разложить ergoBOARDs

i Возможны два варианта укладки:

стык находится под разделительной перегородкой (макс. +/- 6 см)



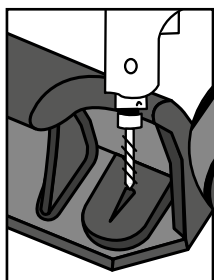
между двумя ergoBOARDs допускается зазор



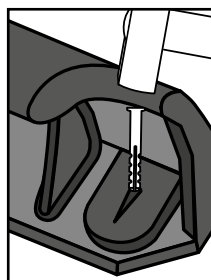
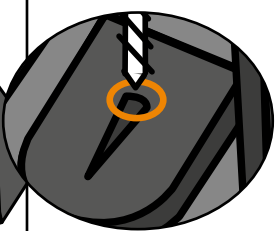
② Крепление

Крепить в подготовленных отверстиях:

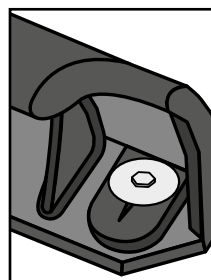
! Крепить на каждой метке!



сверлить

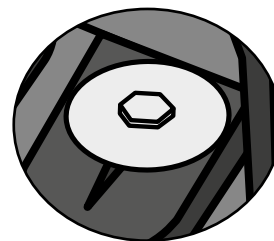


плотно вбить дюбель



Вкрутить болт с подкладной шайбой, чтобы крепеж плотно сидел и немного был погружен.

Не перетягивать!



i На заметку: для того, чтобы предотвратить смещение:

- зафиксировать одно крепление
- затем сверлить следующие отверстия и т.д.

